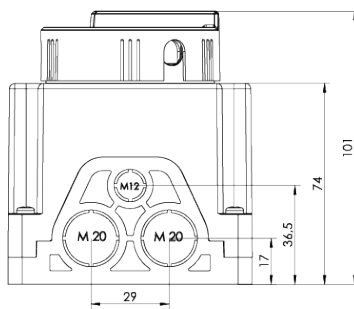
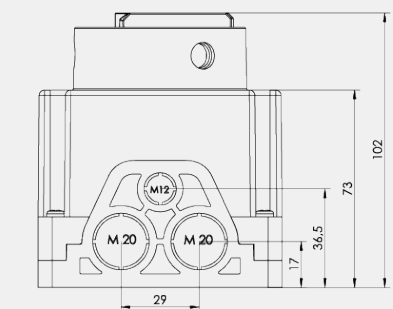
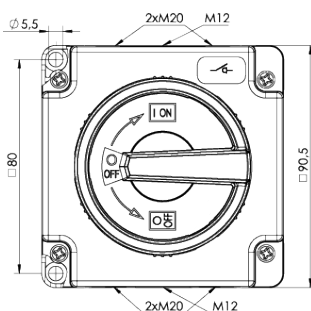
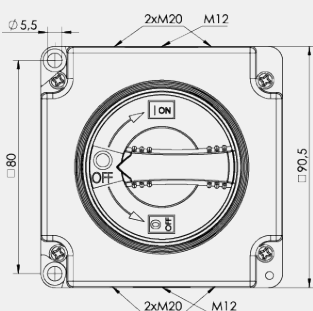


## Produktänderungsmitteilung, neue Griffbauform für Gehäuse I1N1551

alt I1N1551



neu I1N2051



### VORTEILE

- Neues kompaktes Griffdesign
- Optimiertes ergonomisches Handling/Griffigkeit
- Verbesserte Haptik
- Für bis zu 3 Vorhängeschlösser \*
- Hohe UV- und Witterungsbeständigkeit IEC 62208
- Schutzart IP65/66
- Schwarz/Grau (sw/gr)

\* 2 x bis zu 9 mm / 1 x bis zu 6,5 mm



MERZ

Schaltgeräte GMBH + CO KG

Die aktuelle Information für

Innovative Schaltgeräte

[www.merz-schaltgeraete.de](http://www.merz-schaltgeraete.de)

Betroffene Bauformen:

I1N 1551

### Noch Fragen?

Wir finden auch für Ihr Projekt den richtigen Schalter.

Kontaktieren Sie uns!

Unsere Ansprechpartner beraten Sie gerne.

Telefon +49 (0) 7971 252-252  
[www.merz-schaltgeraete.de](http://www.merz-schaltgeraete.de)